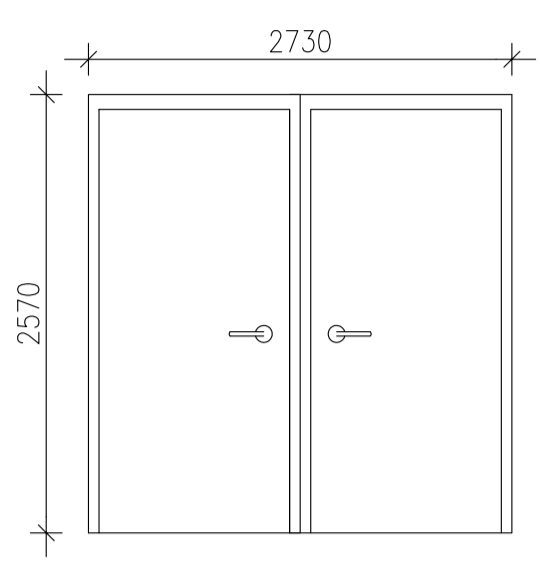
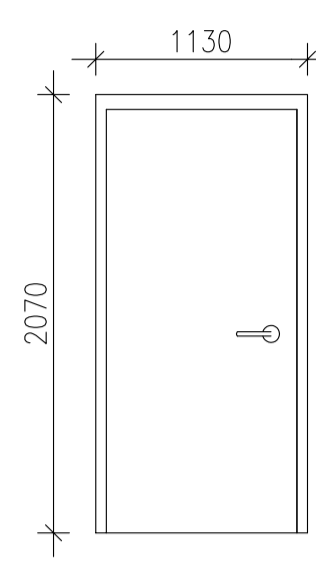
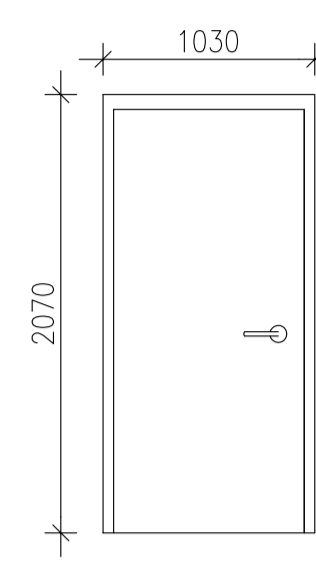
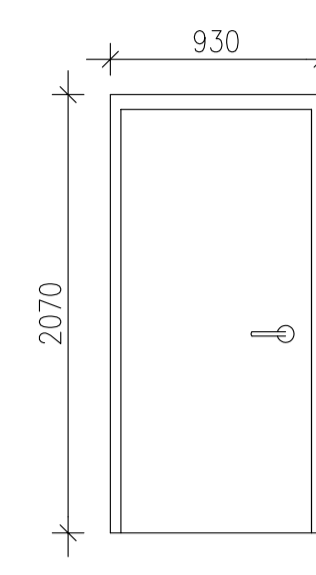
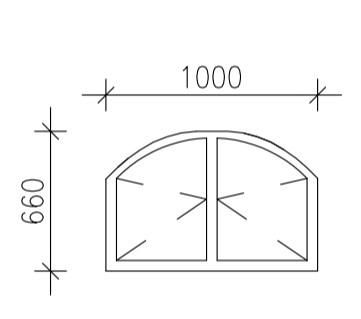
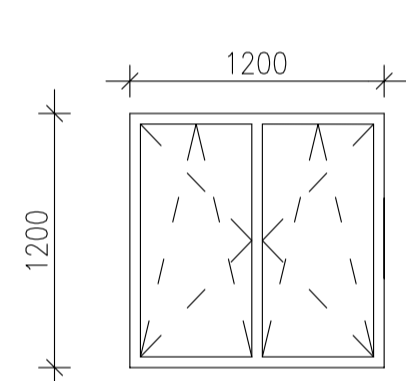


ZESTAWIENIE STOLARKI OKIENNEJ I DRZWIOWEJ

ZESTAWIENIE STOLARKI DRZWIOWEJ								
NR	D1		D2		D3		D4	
MATERIAŁ	DREWNO		DREWNO		DREWNO		DREWNO	
SCHEMAT								
WYMIARY OTWORU W ŚWIETLE MURU [mm]	S _o	2630	1130		1030		930	
	H _o	2670	2070		2070		2070	
WYMIARY OTWORU W ŚWIETLE OŚCIEZNICY [mm]	S _o	2500	1000		900		900	
	H _o	2600	2000		2000		2000	
RODZAJ SKRZYDŁA	-		L	P	L	P	L	P
ILOŚĆ SZT. RAZEM	2		-		1		-	
ILOŚĆ SZT. OGÓŁEM	2		1		2		1	
UWAGI	Drzwi zewnętrzne		Drzwi zewnętrzne		Drzwi wewnętrzne		Drzwi wewnętrzne	

ZESTAWIENIE STOLARKI OKIENNEJ				
NR	01		02	
MATERIAŁ	PCV		PCV	
SCHEMAT				
WYMIARY OTWORU W ŚWIETLE OŚCIEŻY [mm]	S _o	1000	1200	
	H _o	660	1200	
WYMIARY OTWORU W ŚWIETLE OŚCIEZNICY [mm]	S _o	965	1165	
	H _o	595	1165	
ILOŚĆ SZT.	7		2	
UWAGI	PCV z okleiną			

- PRACOWNIA ARCHITEKTONICZNA WOJCIECHA KORNIATOWSKIEGO - 02-804 WARSZAWA ul.GZEGZÓŁKI 6 tel/fax 6446987			
Inwestor	Zespół Szkół Centrum Kształcenia Rolniczego w Studzieńcu, Studzieniec 09-200 Sierpc		
Nazwa i adres inwestycji	"PRZEBUDOWA Z ROZBUDOWĄ I NADBUDOWĄ BUDYNKU INWENTARSKIEGO PRZY SZKOLE WRAZ ZE ZMIANĄ SPOSOBU UŻYTKOWANIA NA KOTŁOWNIĄ, BUDOWA SIECI CENTRALNEGO OGRZEWANIA, TERMOMODERNIZACJA BUDYNKÓW KOMPLEKSU SZKOLNEGO, PRZEWIDZIANE DO REALIZACJI NA DZ. O NR EWID. 195/1,195/16,195/16, 195/17,195/18 W MIEJSCOWOŚCI STUDZIENIEC GM. SIERPC		
Projektował	Nr uprawnień	Podpis	
mgr inż. arch. Wojciech Kornatowski	upr.proj. St-614/87		
Tytuł rys.	ZESTAWIENIE STOLARKI OKIENNEJ I DRZWIOWEJ		A8
	Data: grudzień 2010r	Nr rys.	