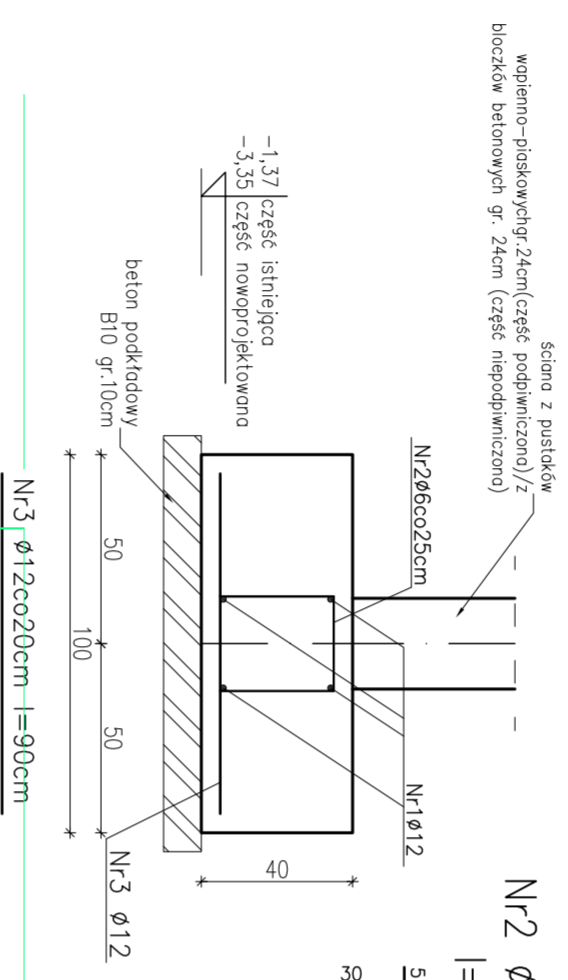
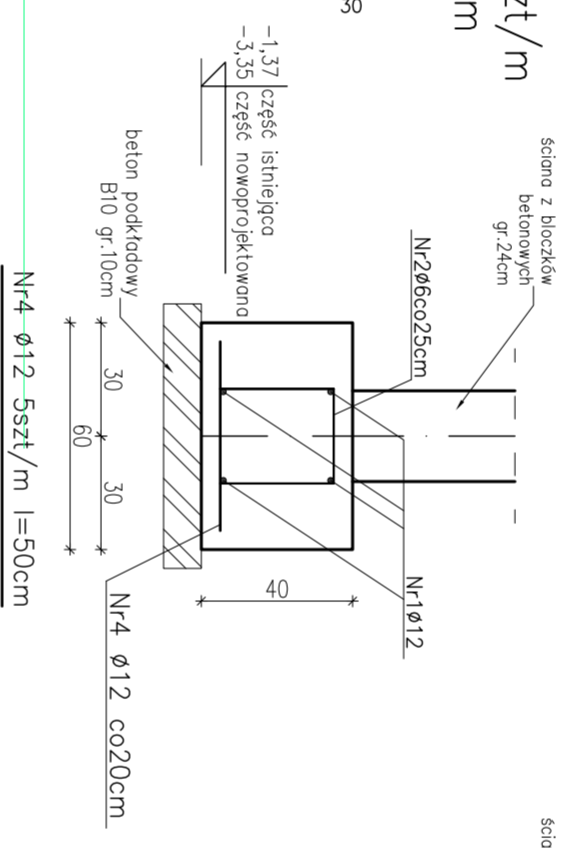


LAWY FUNDAMENTOWE  
SKALA 1:20

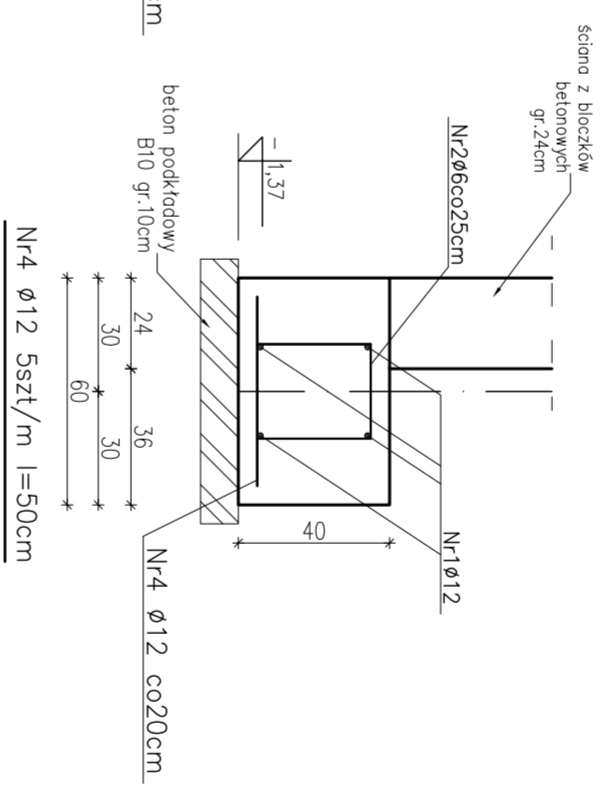
Lawa LF1  
30,0 mb



Lawa LF2  
41,0 mb



Lawa LF3  
10,3 mb



Nr2 ø6 4szt/m  
l=120cm

Nr4 ø12 5szt/m  
l=50cm

Nr4 ø12 5szt/m  
l=50cm

Zestawienie stali zbrojenkowej

Nazwa elementu	Nr. pręta	Średnica [mm]	Długość [m]	Liczba szt.	Długość całkowita [m]	Ø12	
Lawa LF1 30 mb	1.	12	30,00	4	120,0		
	2.	6	1,20	4/mb	144,0		
	3.	12	0,90	5/mb	135,0		
Lawa LF2 40 mb	1.	12	30,00	4	120,0		
	2.	6	1,20	4/mb	192,0		
	4.	12	0,50	5/mb	100,0		
	1.	12	10,30	4	41,2		
Lawa LF3 10,3 mb	2.	6	1,20	4/mb	49,4	28,8	
	4.	12	0,50	5/mb	520,4	407,0	
Masa 1 m pręta [kg/m]						0,22	0,89
Masa wy. średnic [kg]						115,5	361,4
Masa ogólna [kg]							477

Beton B25  $f_{cd}=13,3\text{MPa}$   
 Stal zbrojenkowa: AIIIIN(B500sp)  $f_{sd}=420\text{MPa}$   
 pręty główne A0  $f_{yd}=190\text{MPa}$   
 strzemiona A0  
 Otulenie 60mm

-PRACOWNIA ARCHYTEKTONICZNA NADZIERGA KORNATOWSKIEGO- 02-804 WARSZAWA ul. GZEGZOLKI 6 tel/fax 6446987	
Investor	Zespół Szkół Centrum Kształcenia Rolniczego w Studzińcu, Studzieniec 09-200 Sierpc
Nazwa i adres inwestycji	"PRZEBUDOWA Z ROZBIJOWA I NAOBUDOWA BUDYNKU INTERAKTYW PRZY SZKOLE WRAZ Z NIEZBĘDNYMI INFRASTRUKTURĄ" Studzieniec gm. Sierpc, dz. nr ewid. 159/18
Projektował	Nr uprawnień
mgr inż. Andrzej Oszał	MAZ/0258/POOK/07
Sprawił	Nr uprawnień
mgr inż. Marcin Błaszczak	MAZ/0054/PWOK/07
Tytuł rys.	LAWY FUNDAMENTOWE
Skala 1:20	Data: grudzień 2010r
	Nr rys.
	<b>K2</b>
BRANŻA: KONSTRUKCJA	