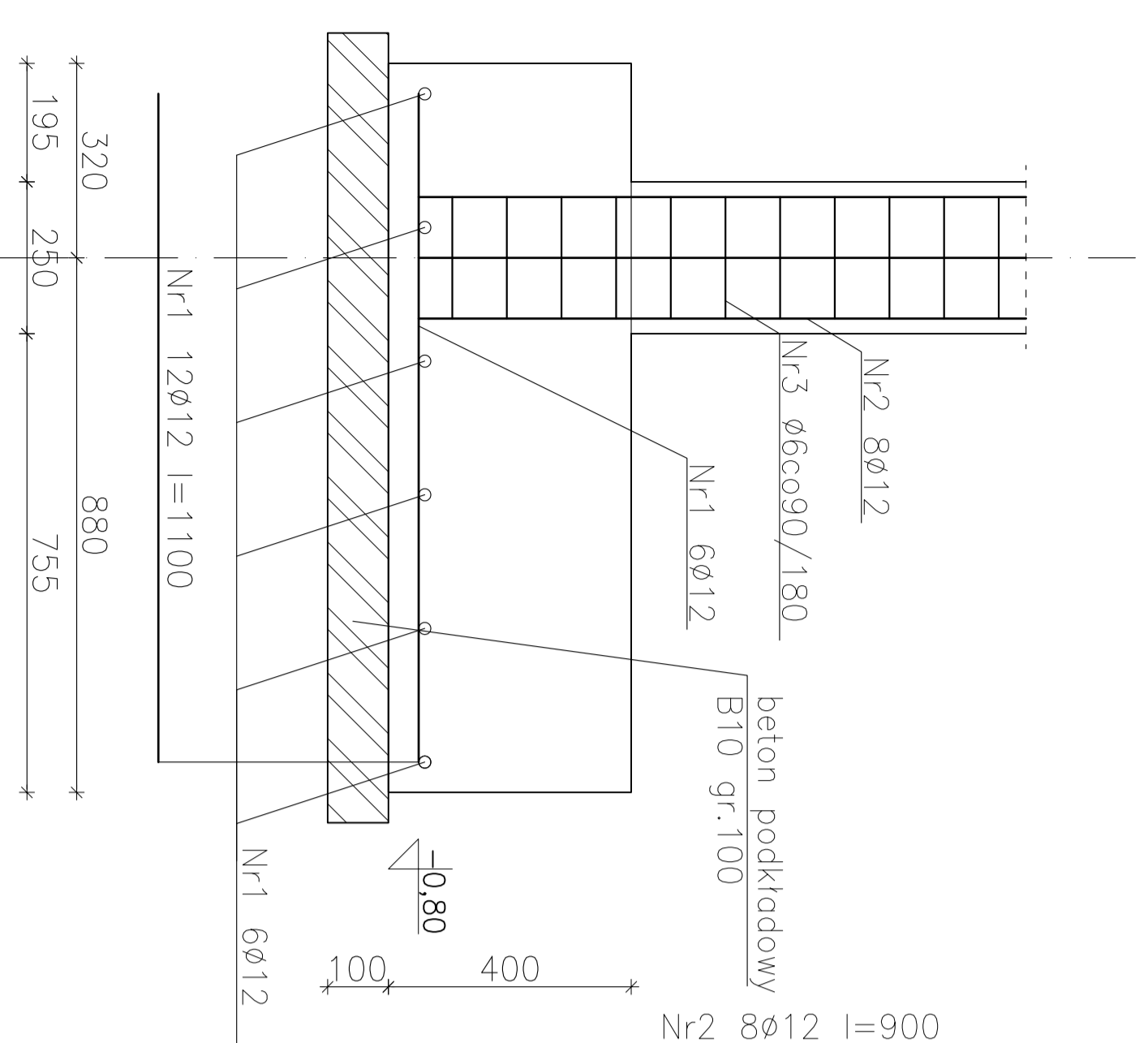
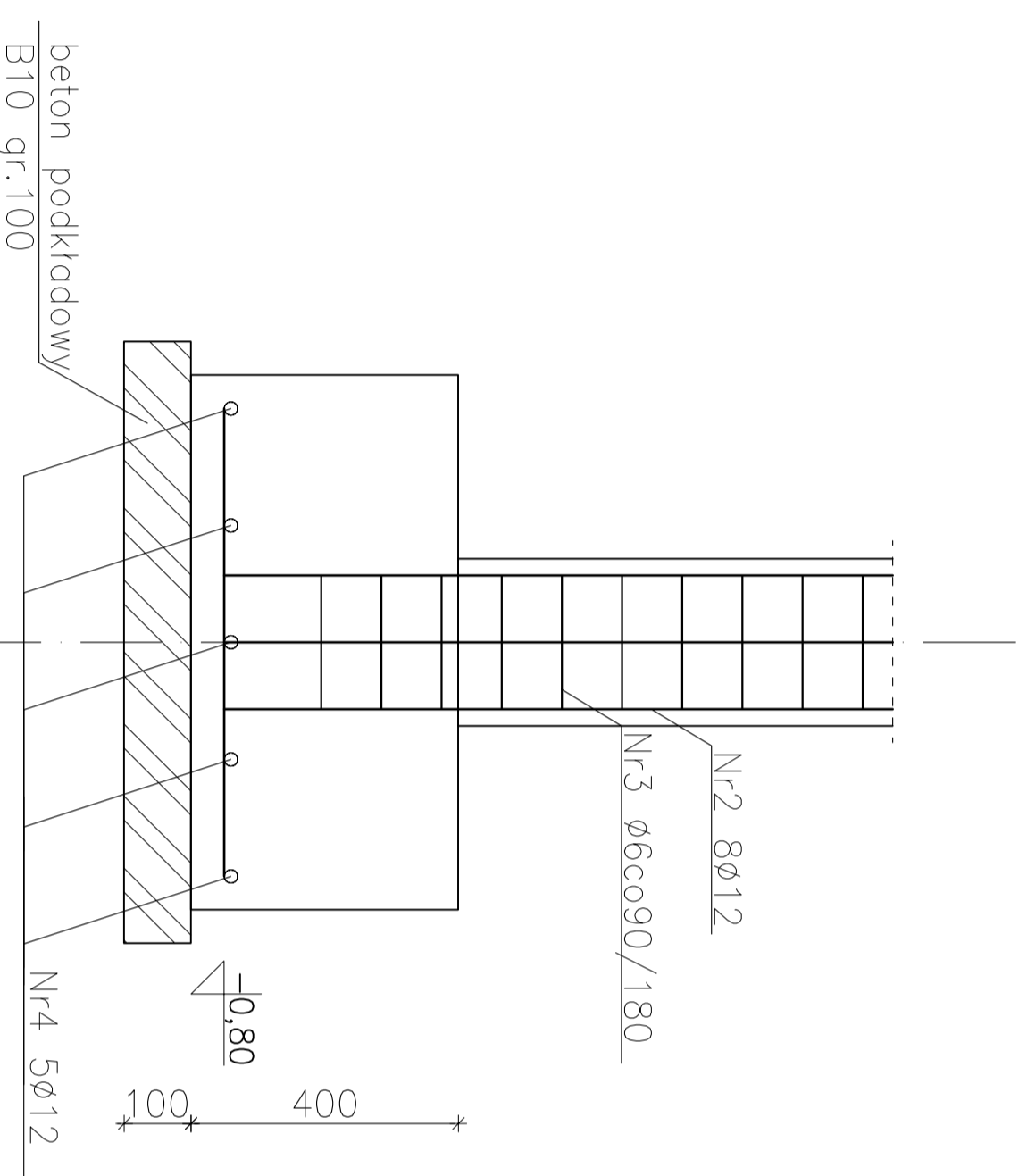


ŁAWY I STOPY FUNDAMENTOWE SKALA 1:100

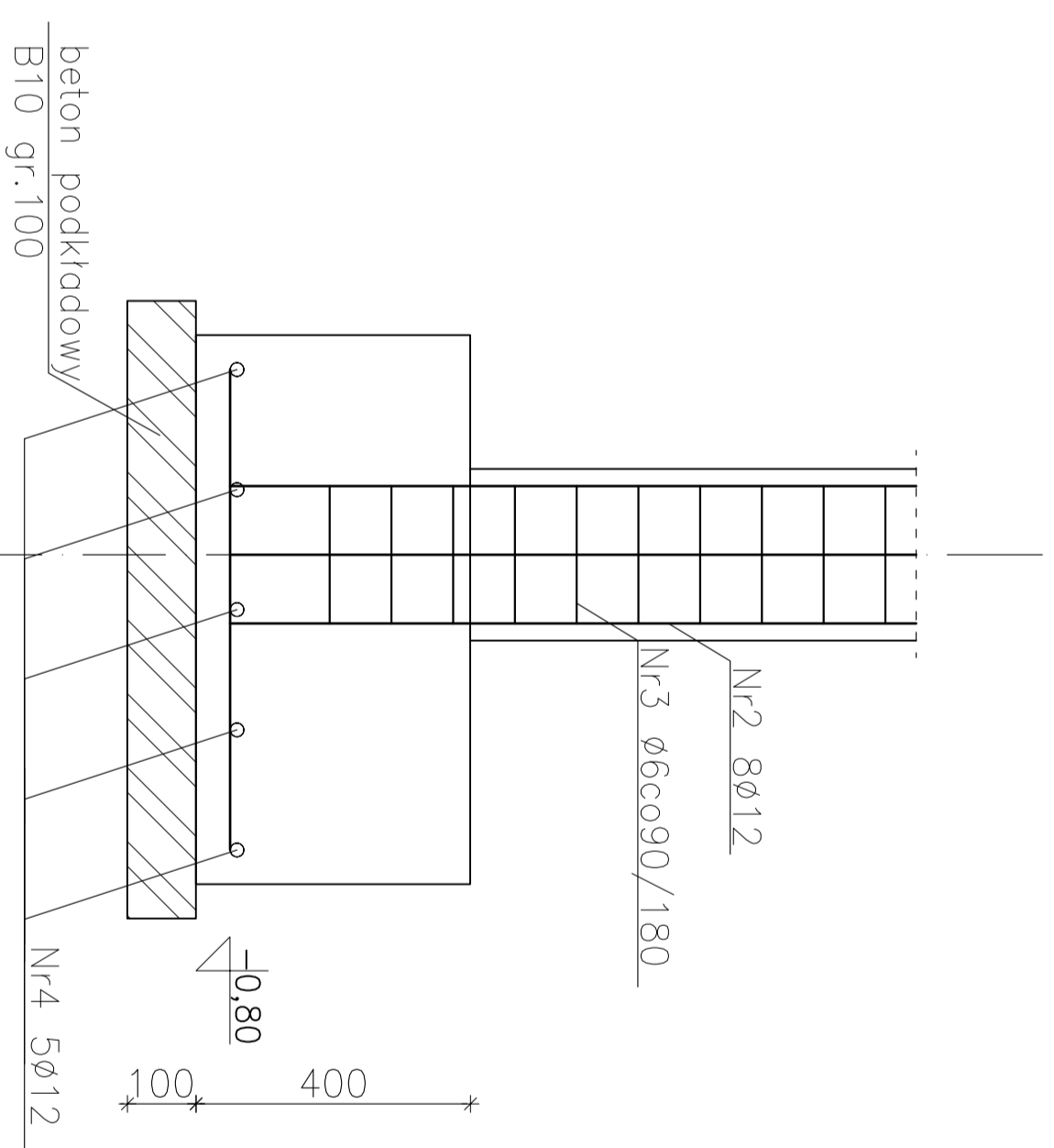
STOPA SF1
SZT. 10



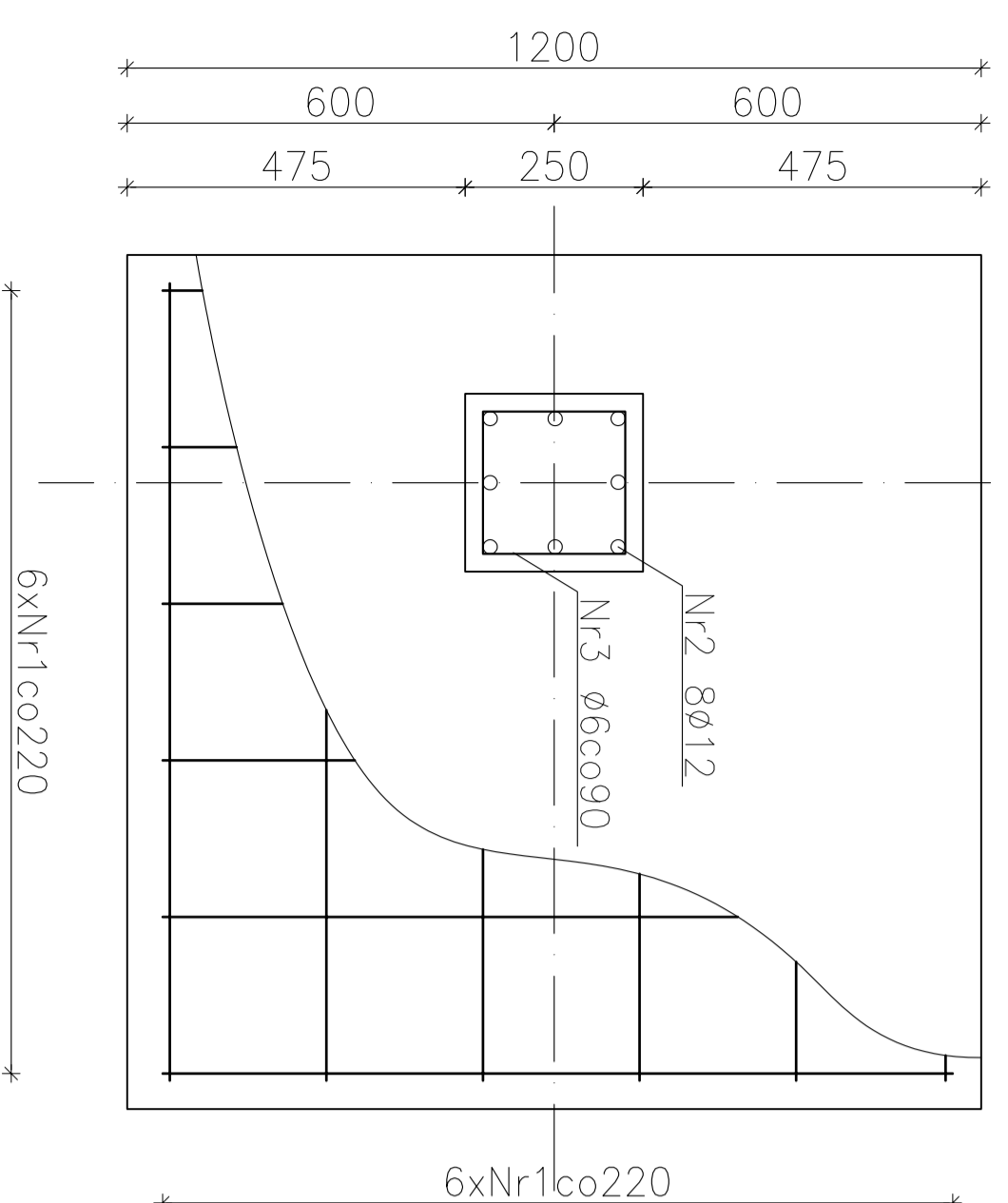
STOPA SF2
SZT. 1



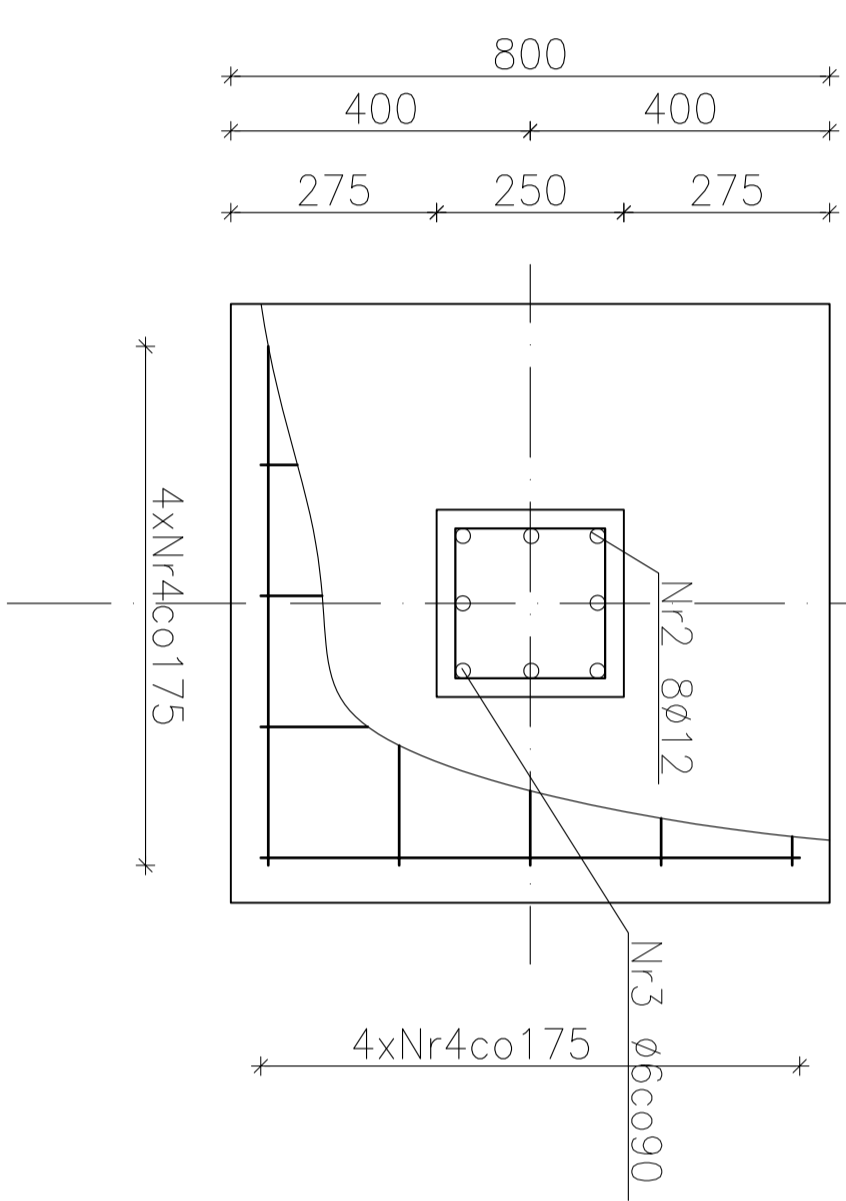
STOPA SF3
SZT. 1



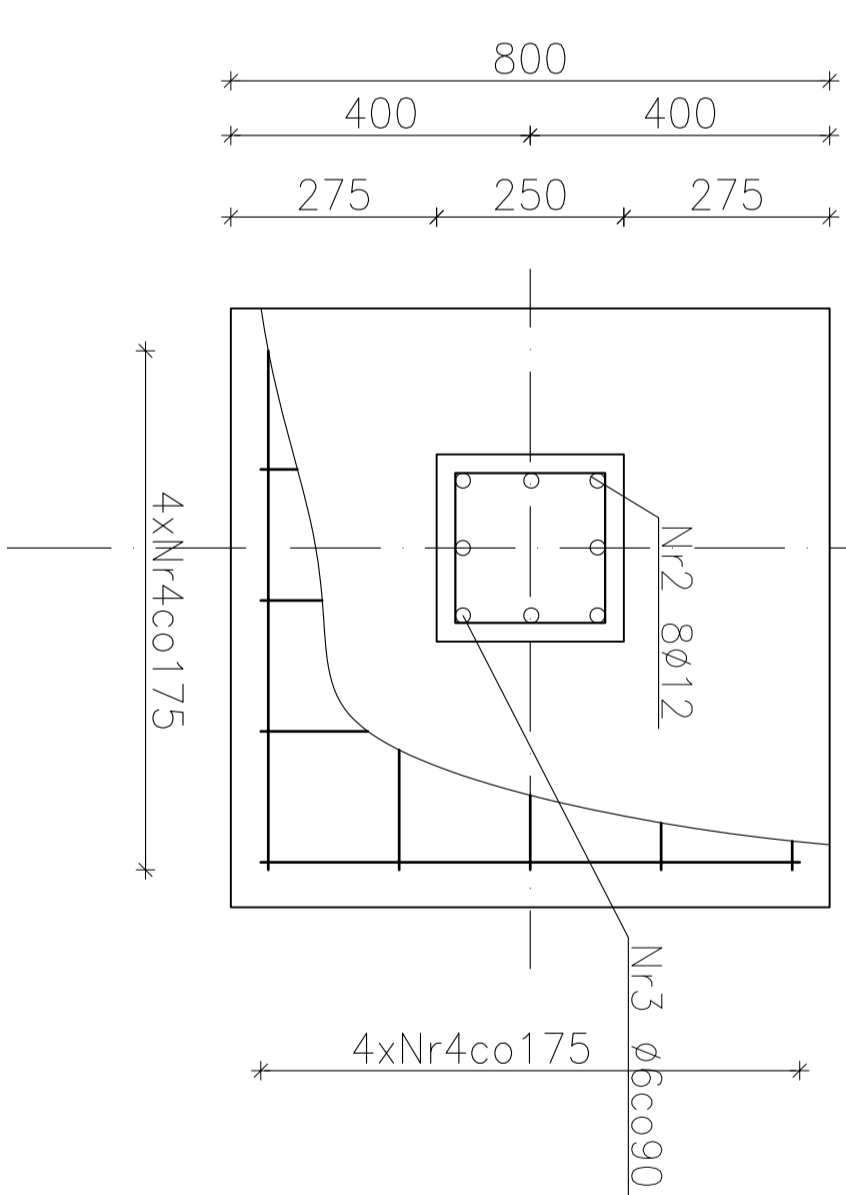
Tutaj wstawić fundamenty



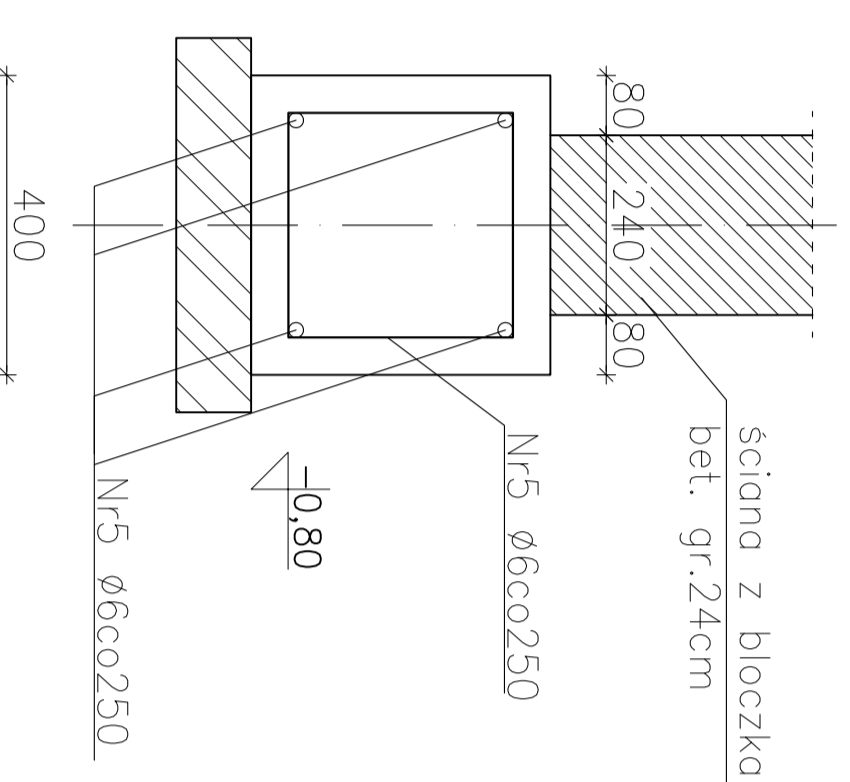
ŁAWA ŁF1
l=8,2 mb



Nr3 ø6 l=900



Nr5 ø6 l=1200
4szt/mb



Beton B25 $f_{cd}=13,3\text{MPa}$
Stal zbrojeniowa:
pręty główne AIIIIN(B500SP) $f_{yd}=420\text{MPa}$
strzemiona A0 $f_{yd}=190\text{MPa}$
Otulenie 60mm
stopy i ławy 60mm
pozostałe elementy 25mm

-PRACOWNIA ARCHITEKTONICZNA WOJCIECHA KORNATOWSKIEGO -
02-804 WARSZAWA ul.GZEGZÓLKI 6 tel/fax 6446987

Investor Zespół Szkół Centrum Kształcenia Rolniczego w Studziencu, Studzieniec 09-200 Sierpc

Nazwa i adres inwestycji "PRZEBUDOWA Z ROZBUDOWĄ I NADBUDOWĄ BUDYNKU INWENTARSKIEGO PRZY SZKOLE WRAZ ZE ZMIANĄ SPOSOBU UŻYTKOWANIA NA KOTŁOWNIĄ, BUDOWA SIECI CENTRALNEGO OGRZEWANIA, TERMOMODERNIZACJA BUDYNKÓW KOMPLEKSU SZKOLNEGO, PRZEWIDZIANE DO REALIZACJI NA DZ. O NR EWID. 195/1,195/16,195/16, 195/17,195/18 W MIEJSCOWOŚCI STUDZIENIEC GM. SIERPC

Projektował mgr inż. Andrzej Oszał
Nr uprawnień MAZ/0258/P00K/07
Podpis

Tytuł rys. SCHEMAT KONSTRUKCJI PRZYZIEMIA
Skala 1:100 Data: grudzień 2010r Nr rys. K2
BRANŻA: KONSTRUKCJA