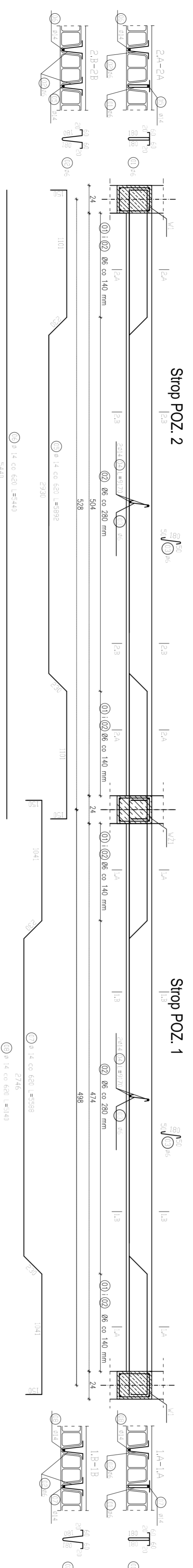
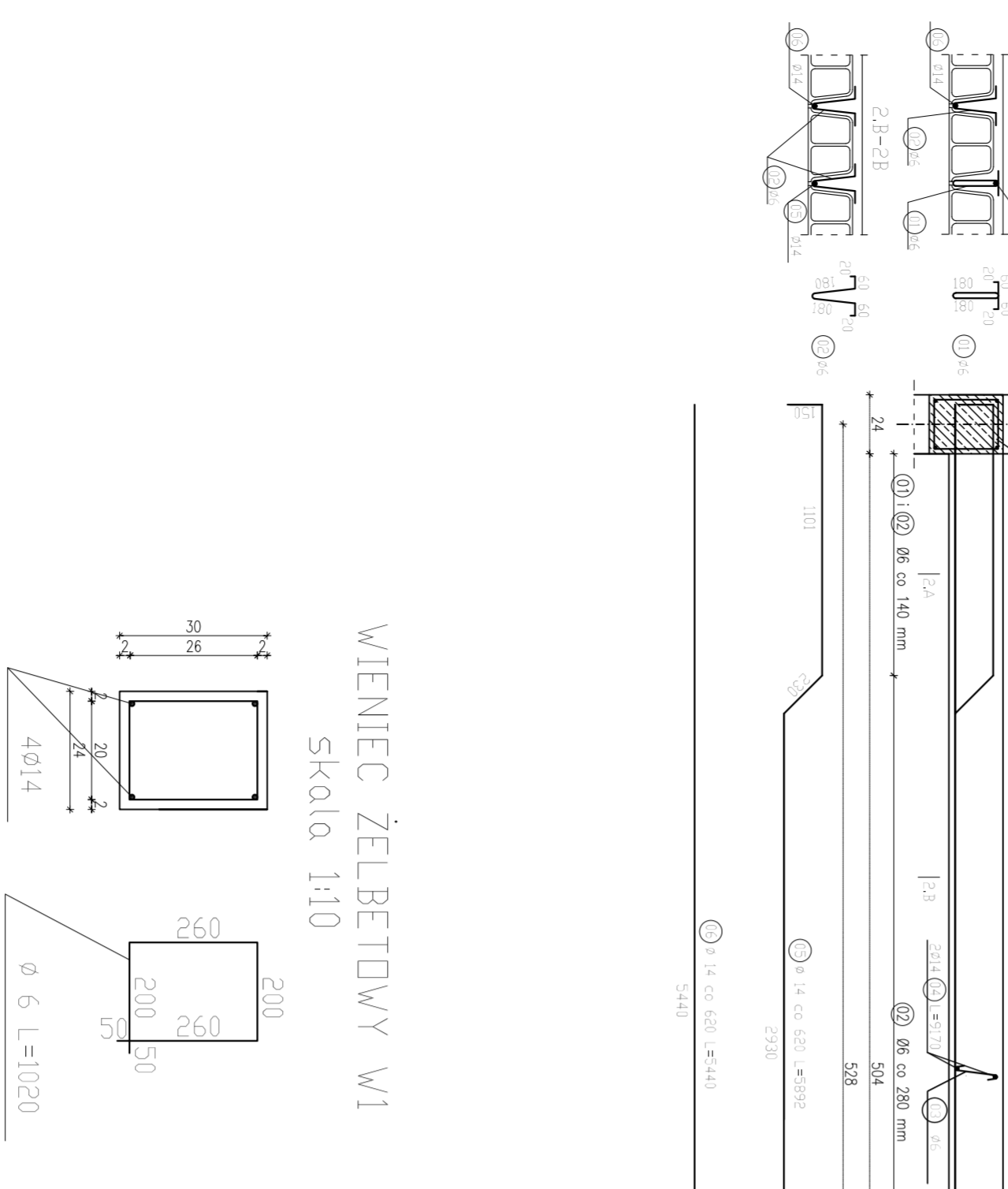


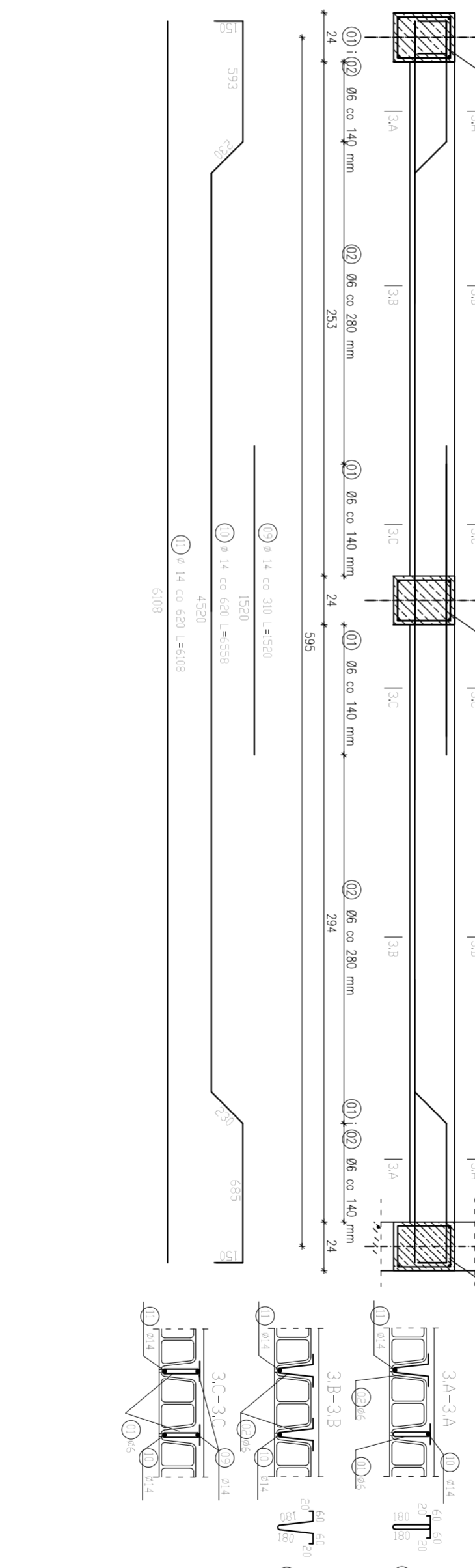
STROPY AKERMANA - PIWNICA
SKALA 1:20



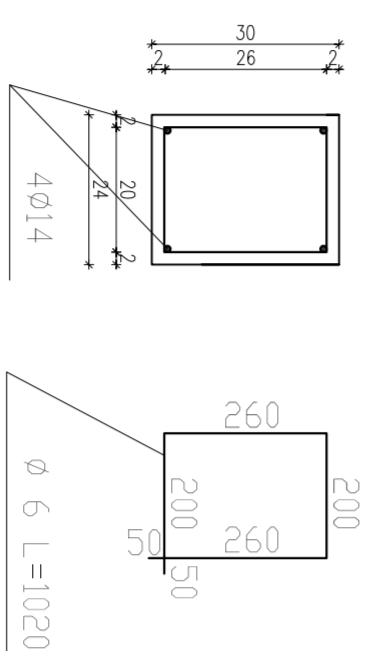
Strop POZ. 2



Strop POZ. 3



WIENIEC ŻELBETOWY W1
Skala 1:10



Beton B25 $f_{td}=13,3\text{MPa}$
Stal zbrojeniowa: AIII(N/B500Sb) $f_{td}=420\text{MPa}$
pręty główne A0 $f_{td}=190\text{MPa}$
strzemiona A5 $f_{td}=190\text{MPa}$
Osiłenie 25mm

Zestawienie stali na rysunku K9 - Stropy Akermama - parter

- PRACOWNIA ARCHITEKTURALNA WODERCHA KONRATAWICKIEGO - 02-804 WARSZAWA, ul. GZEGZKI 6 i 8 tel. 644887			
Investor	Zespół Szkół Centrum Kształcenia Rolniczego w Studzienicy, Studzieniec 09-200 Stępc		
Nazwa i adres inwestycji	PROJEKTOWANIE I WYKONANIE PRAC PROJEKTOWYCH I WYKONANIE PRAC WYKONAWCZYCH W ZAKRESIE PRAC PROJEKTOWYCH I WYKONAWCZYCH W ZAKRESIE PRAC WYKONAWCZYCH		
Projektant	Nr uprawnień	Podpis	
mgr inż. Andrzej Osiał	MA2/0251/POOK/07		
Sprawca	Nr uprawnień	Podpis	
mgr inż. Marcin Białczyk	MA2/0054/PMOK/07		
Tytuł rys.	STROPY AKERMAMA - PIWNICA	Nr rys.	
Skala 1:20	Dotyczy budowl. 2019	Nr rys.	K8